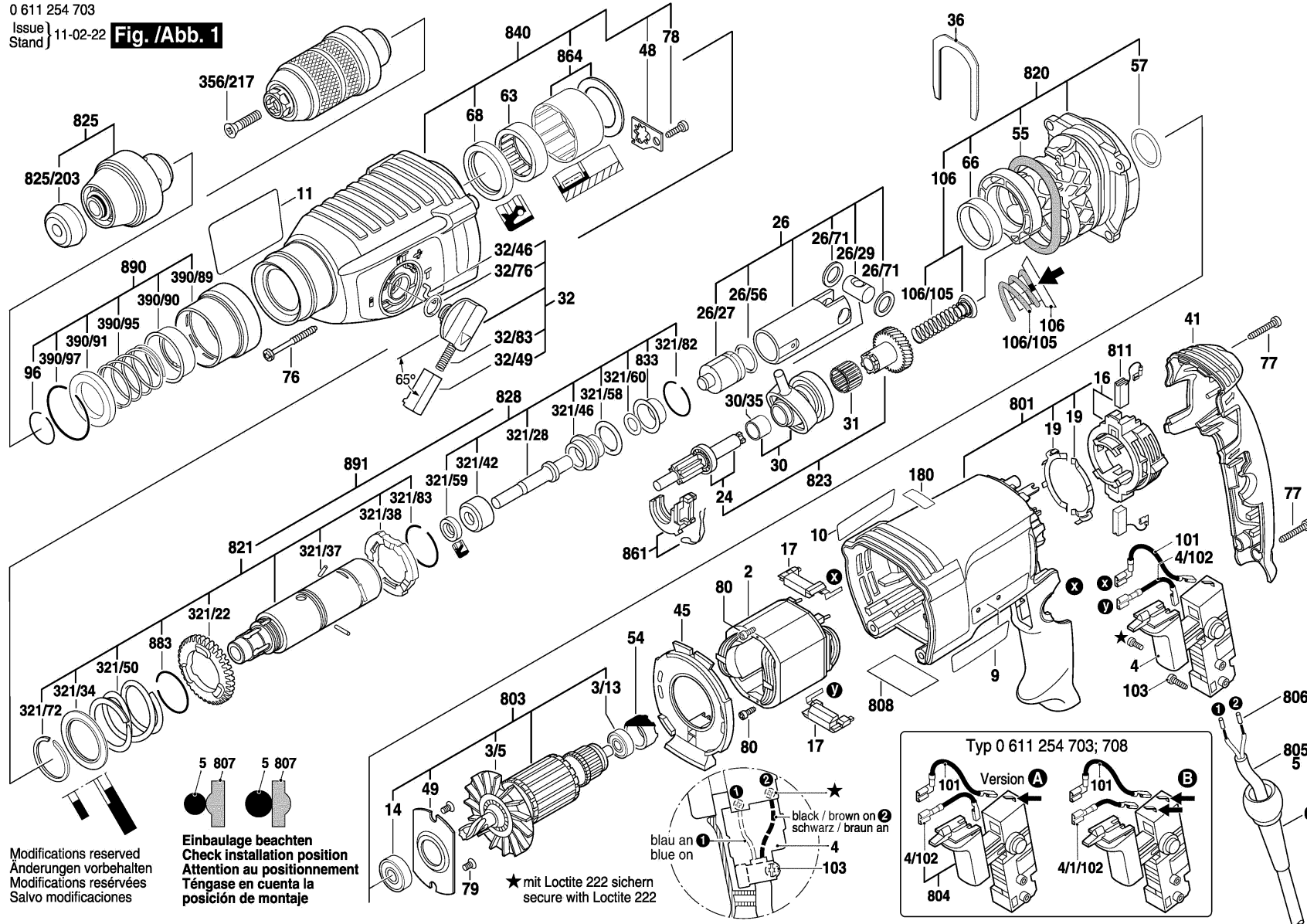


0 611 254 703

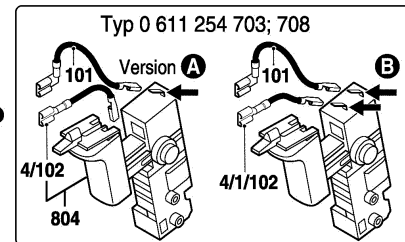
Issue 11-02-22 **Fig. /Abb. 1**



Modifications reserved
Änderungen vorbehalten
Modifications réservées
Salvo modificaciones

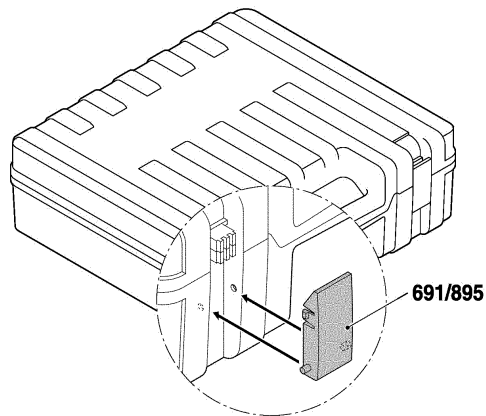
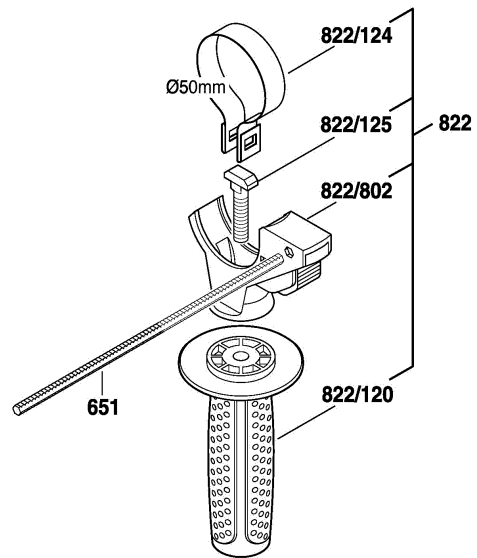
Einbaulage beachten
Check installation position
Attention au positionnement
Téngase en cuenta la posición de montaje

★ mit Loctite 222 sichern
secure with Loctite 222



0 611 254 703

Issue | 11-02-22 **Fig. /Abb. 2**
Stand J



Modifications reserved
Änderungen vorbehalten
Modifications réservées
Salvo modificaciones