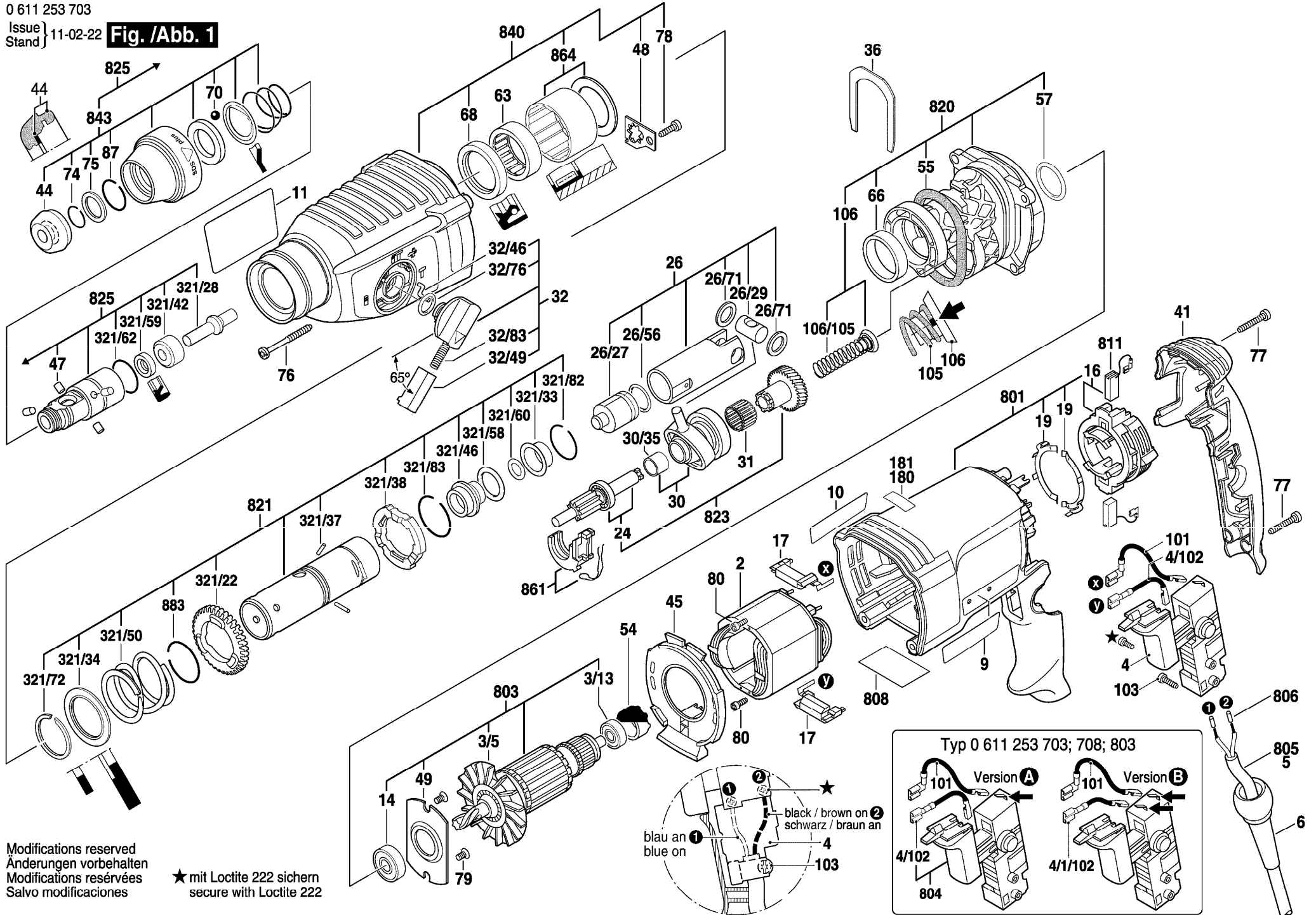


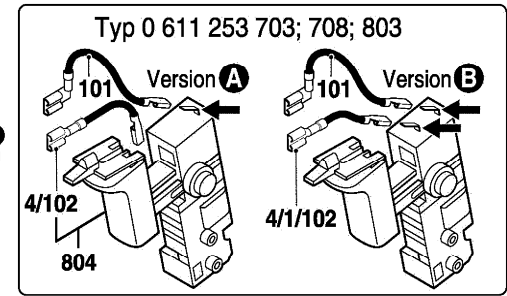
0 611 253 703

Issue } 11-02-22 **Fig. /Abb. 1**
 Stand }



Modifications reserved
 Änderungen vorbehalten
 Modifications réservées
 Salvo modificaciones

★ mit Loctite 222 sichern
 secure with Loctite 222



Поз	St	Код заказа	Обозначение	Указания / предшественник	PG	Z	LK
2	1	1 614 220 117	статор	230V .	10	T	
3/5	1	1 616 610 094	ВЕНТИЛЯТОР	.	10	T	
3/13	1	1 610 905 025	ШАРИКОПОДШИПНИК	DIN 625-607-2Z/C3 .	10	T	
4/102	1	1 614 449 015	СОЕДИНИТЕЛЬНЫЙ КАБЕЛЬ	.	10	T	
4/1/102	1	1 614 449 021	СОЕДИНИТЕЛЬНЫЙ КАБЕЛЬ	.	00	T	
6	1	1 600 703 034	Предохранитель кабеля	.	10	T	
9	1	1 611 110 Z33	Этикетка фирмы	GBH 2-26 DRE .	10	T	
10	1	1 611 110 Z34	Этикетка фирмы	GBH 2-26 E .	10	T	
11	1	1 611 110 X17	Этикетка с указаниями	.	10	T	
14	1	1 610 905 006	ШАРИКОПОДШИПНИК	.	10	T	
16	1	1 614 336 061	Щеточная пластина	.	10	T	
17	2	1 614 465 011	ПОМЕХОПОДАВЛЯЮЩЕЕ ЗВЕНО	.	10	T	
19	2	1 611 329 024	КОММУТАЦИОННЫЙ КОНТАКТ	.	10	T	
24	1	1 617 000 556	ШЛИЦЕВОЙ ВАЛ	.	10	T	
26	1	1 617 000 557	УДАРНЫЙ ПОРШЕНЬ	.	10	T	
26/27	1	1 610 311 018	БОЁК	.	10	T	
26/29	1	1 613 105 012	ПОРШНЕВОЙ ПАЛЕЦ	.	10	T	
26/56	1	1 610 210 187	КОЛЬЦО УПЛОТНИТЕЛЬНОЕ	.	10	T	
26/71	2	1 610 101 011	Вкладыш	.	10	T	
30	1	1 615 819 028	ПОДШИПНИК СО СТОРОНЫ ПРИВ	.	10	T	
30/35	1	1 610 202 024	ПОДШИПНИК СКОЛЬЖЕНИЯ	.	10	T	
31	1	1 610 913 016	КОМПЛЕКТ РОЛИКОВ	.	10	T	
32	1	1 612 026 037	ЗАКРУТКА	ЧЕРНЫЙ	10	T	
32/46	1	1 614 690 002	ПОВОДКОВЫЙ ШТИФТ	.	10	T	
32/49	1	1 612 026 035	КНОПКА ВЫКЛЮЧАТЕЛЯ	КРАСНЫЙ	10	T	
32/76	1	1 610 210 046	КОЛЬЦО УПЛОТНИТЕЛЬНОЕ	2,7x10,5 ММ .	10	T	
32/83	1	1 614 611 006	Пружина	.	10	T	
36	1	1 611 016 003	ОПОРНЫЙ ЛИСТ	.	10	T	
41	1	1 615 500 343	КРЫШКА КОРПУСА	СИНИЙ	10	T	
44	1	1 610 508 047	ЗАЩИТНЫЙ КОЛПАЧОК	.	10	T	
45	1	1 610 522 013	Кольцо воздуховод	.	10	T	
47	4	1 613 100 030	Штифт	.	10	T	
48	1	1 611 098 008	ОТГИБНАЯ ШАЙБА	.	10	T	
49	1	1 615 700 044	ПОДШИПНИКОВЫЙ ЩИТ	.	10	T	
54	1	1 610 502 012	РЕЗИНОВАЯ ВТУЛКА	.	10	T	
55	1	1 610 290 226	УПЛОТНИТЕЛЬНОЕ КОЛЬЦО	.	10	T	
57	1	1 610 210 068	КОЛЬЦО УПЛОТНИТЕЛЬНОЕ	.	10	T	
63	1	1 610 910 063	ИГОЛЬЧАТЫЙ ПОДШИПНИК	Ø30xØ37x12 ММ .	10	T	
66	1	1 610 202 021	ПОДШИПНИК СКОЛЬЖЕНИЯ	.	10	T	
68	1	1 610 283 036	Кольцо уплотнительное	.	10	T	
70	1	1 903 230 013	ШАРИК	DIN 5401-Ø7ММ-III-ST .	10	T	
74	1	1 614 601 027	пружинное кольцо	.	10	T	
75	2	1 610 101 629	ОПОРНАЯ ШАЙБА	.	10	T	
76	4	1 613 435 022	Винт	.	10	T	
77	3	2 603 490 024	ВИНТ С ГОЛОВКОЙ TORX	4x25 .	10	T	
78	1	2 603 490 022	ВИНТ С ГОЛОВКОЙ TORX	M 4x16 .	10	T	
79	2	1 613 435 023	Винт	.	10	T	
80	2	1 613 435 043	болт	.	00	T	
87	1	2 916 540 012	пружинное кольцо	DIN 7993-A22 .	10	T	
101	1	1 614 449 014	СОЕДИНИТЕЛЬНЫЙ КАБЕЛЬ	.	10	T	
103	1	2 603 490 017	ВИНТ С ГОЛОВКОЙ TORX	3x10 .	10	T	
106	1	1 614 611 022	ПОДШИПНИК СКОЛЬЖЕНИЯ	.	10	T	
106/105	1	1 614 611 021	Пружина	.	10	T	
321/22	1	1 616 312 004	ЦИЛИНДРИЧЕСКОЕ КОЛЕСО	.	10	T	
321/28	1	1 613 124 081	УДАРНЫЙ БОЛТ	.	10	T	
321/33	1	1 610 590 014	ОПОРНАЯ ГИЛЬЗА	.	10	T	
321/34	1	1 610 190 049	ОПОРНАЯ ШАЙБА	.	10	T	
321/37	3	1 613 100 019	ЦИЛИНДРИЧЕСКИЙ ШТИФТ	DIN6325-2,5x12-RIKO .	10	T	
321/38	1	1 610 190 048	ХРАПОВОЙ ДИСК	.	10	T	
321/42	1	1 610 102 073	УПОРНОЕ КОЛЬЦО	.	10	T	
321/46	1	1 610 390 051	НАПРАВЛЯЮЩАЯ ВТУЛКА	.	10	T	
321/50	1	1 614 611 020	Пружина	.	10	T	
321/58	1	1 610 210 178	КОЛЬЦО УПЛОТНИТЕЛЬНОЕ	.	10	T	
321/59	1	1 610 283 035	Кольцо уплотнительное	.	10	T	
321/60	1	1 610 210 176	КОЛЬЦО УПЛОТНИТЕЛЬНОЕ	.	10	T	

